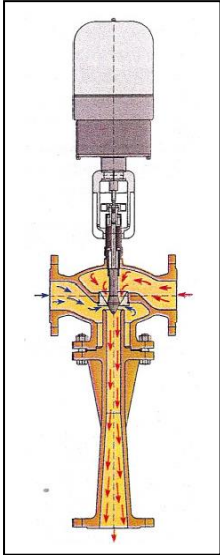
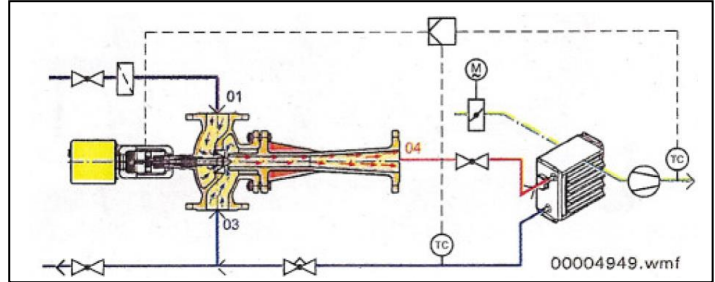


Közegsugár-szivattyúk gyakorlati alkalmazási lehetőségei fűtési rendszerekben.

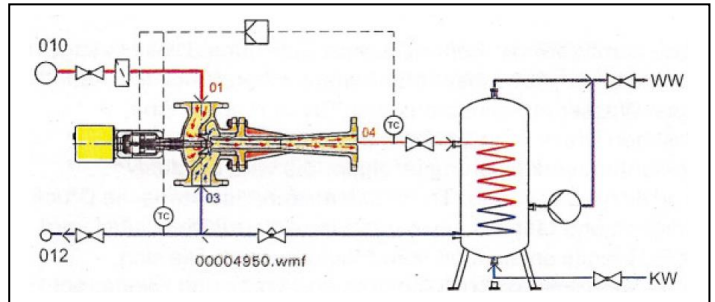


Bälz 480 típusú közegsugár-szivattyú

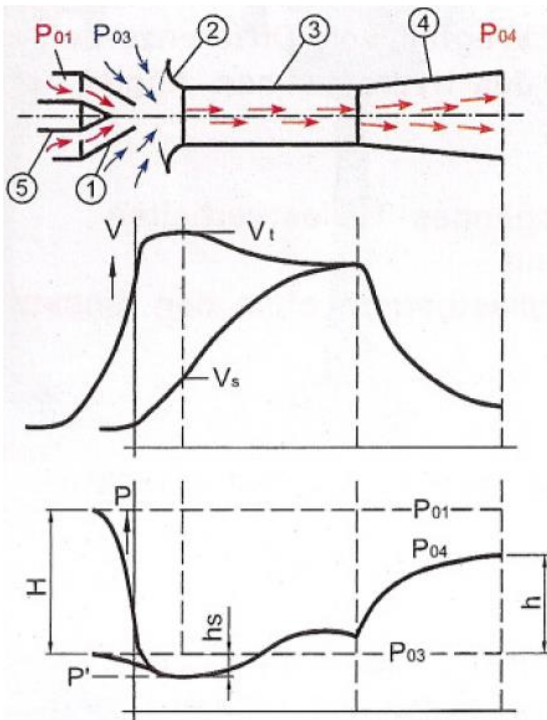
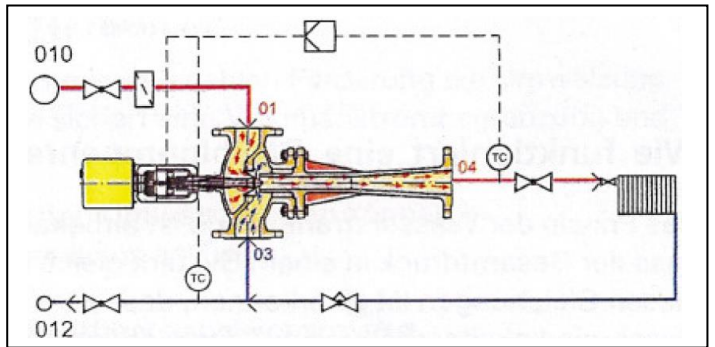
Bälz 480 típusú közegsugár-szivattyú kalorifer körben



Bälz 480 típusú közegsugár-szivattyú melegvíz körben



Bälz 480 típusú közegsugár-szivattyú radiátor körben



Sebesség és nyomás lefutása a közegsugár-szivattyúban:

- Poz. 1 fúvóka
- Poz. 2 fogadó ülék
- Poz. 3 keverőcső
- Poz. 4 Diffúzor
- Poz. 5 kúp

- V sebesség
- P nyomás
- H nyomáskülönbség a sugárszivattyú belépő oldalán
- h nyomáskülönbség a sugárszivattyú kilépő oldalán

Megtakarítási séma közegsugár-szivattyú esetén.

